

# DEWALT®



CE

UK  
CA



**DWST83470**

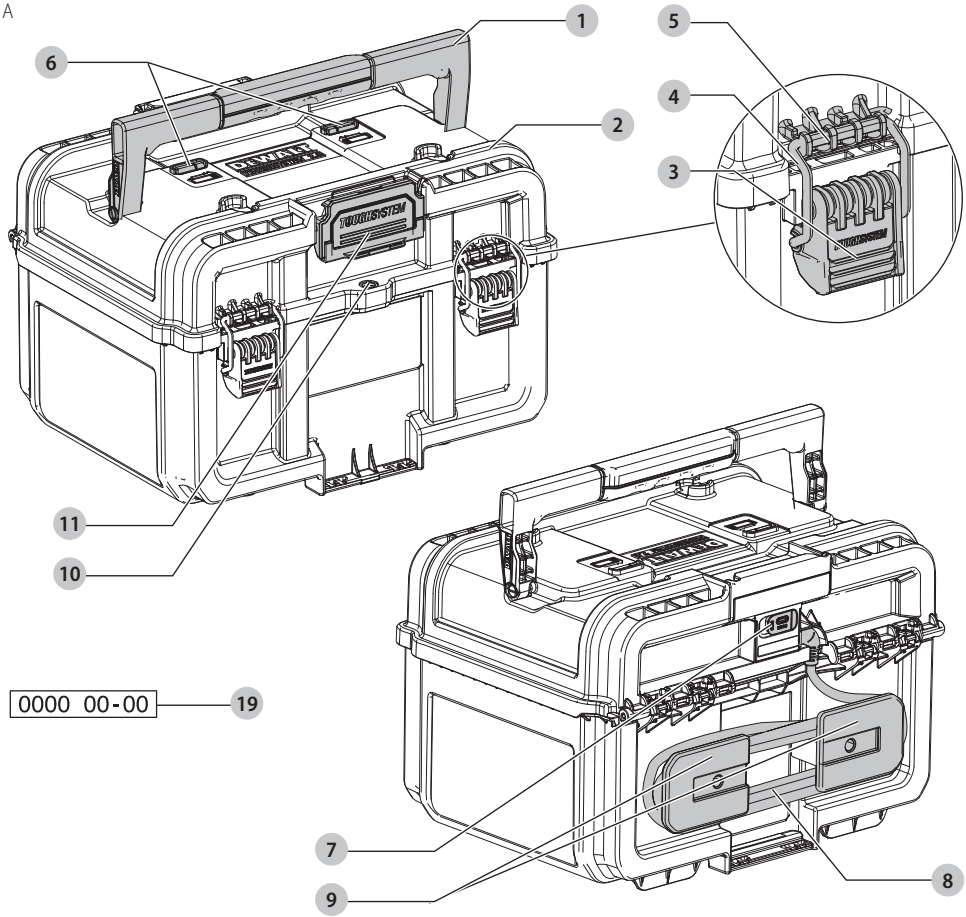
**DWST83471**

**DWST83472**

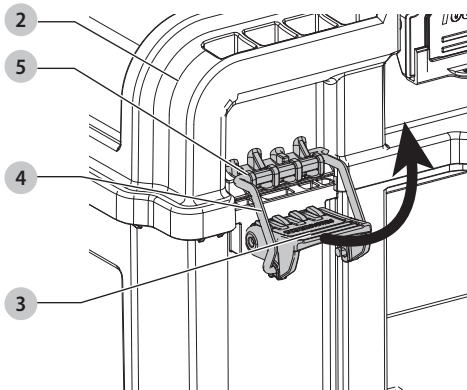
588784 - 97 CZ

Přeloženo z původního návodu

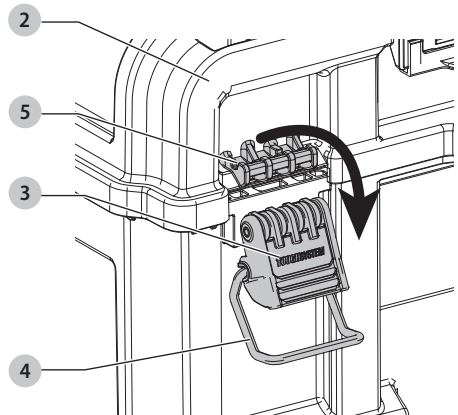
Obr. A



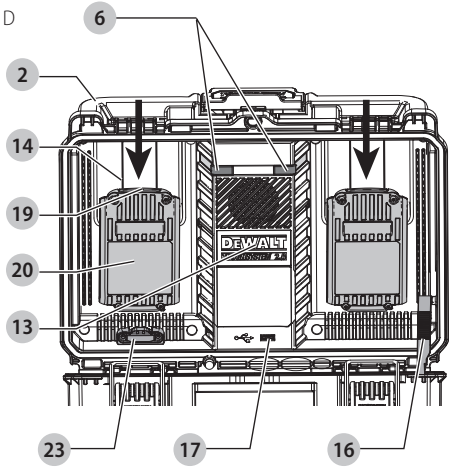
Obr. B



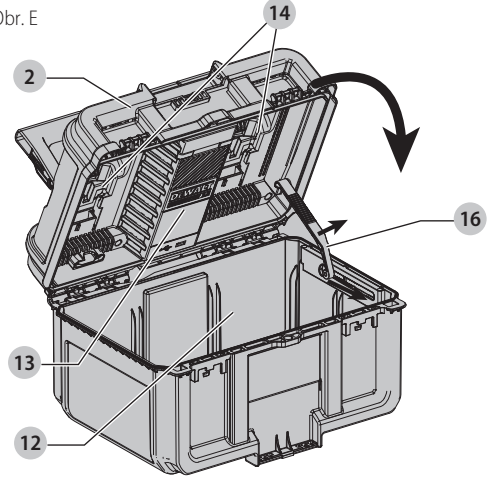
Obr. C



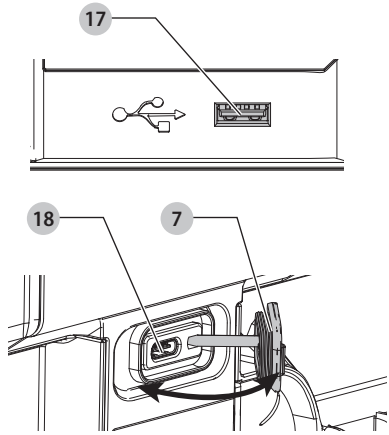
Obr. D



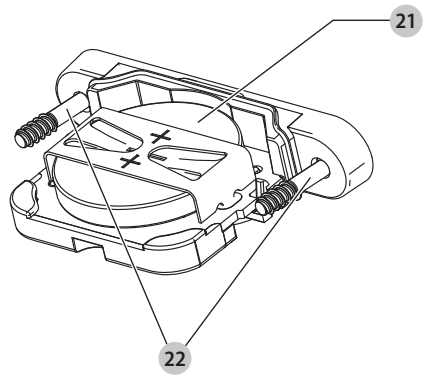
Obr. E



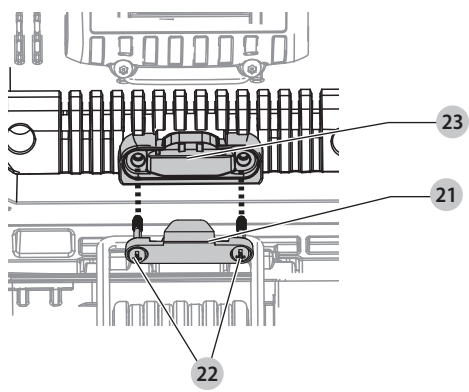
Obr. F



Obr. G



Obr. H



# NABÍJEČKA SE DVĚMA PORTY TOUGHSYSTEM DWST83470, DWST83471, DWST83472

## Blahopřejeme Vám!

Zvolili jste si nářadí značky DEWALT. Léta zkušeností, důkladný vývoj výrobků a inovace vytvořily ze společnosti DEWALT jednoho z nejspolehlivějších partnerů pro uživatele profesionálního elektrického nářadí.

## Technické údaje

		DWST83470	DWST83471	DWST83472
Napájení		AC	AC	AC
Napětí sítě	V <sub>AC</sub>	230	230	230
Frekvence střídavého proudu na vstupu	Hz	50	50	50
Typ		1	1	1
Výstup				
USB typ A	A	2	2	2
USB typ C	A	3	3	3
Nabíjecí port baterie	A	6	6	6
Typ		1	1	1
Nabíjecí USB porty	Typ A, typ C	Typ A, typ C	Typ A, typ C	Typ A, typ C
Typ baterie	Li-Ion	Li-Ion	Li-Ion	Li-Ion
Napětí baterie	V <sub>DC</sub>	18/54	18/54	18/54
Hmotnost (bez baterií)	kg	3,9	3,9	3,9

Hodnoty vibrací a hluku uvedené v tomto dokumentu byly měřeny podle normalizovaných požadavků, které jsou uvedeny v normě EN62841 a mohou být použity pro srovnání jednoho nářadí s ostatními. Tyto hodnoty mohou být použity pro předběžný odhad hluku a vibrací působících na obsluhu.

**VAROVÁNÍ:** Deklarované hodnoty hlučnosti a/nebo vibrací se vztahují na určené standardní použití tohoto nářadí. Je-li ovšem nářadí použito pro různé aplikace s rozmanitým příslušenstvím nebo je-li prováděna jeho nedostatečná údržba, hodnoty hlučnosti a/nebo vibrací mohou být odlišné. Tak se může během celkové pracovní doby doba působení na obsluhu značně prodloužit.

Odhad míry působení hluku a/nebo vibrací na obsluhu musí počítat také s dobou, kdy je toto nářadí vypnuto, nebo kdy je v chodu naprázdno a aktuálně neprovádí žádnou práci. Během celkové pracovní doby se tak může doba působení na obsluhu značně zkrátit.

Zjistěte si další doplňková bezpečnostní opatření, která chrání obsluhu před účinkem hluku a/nebo vibrací, jako jsou: údržba nářadí a jeho příslušenství, udržování rukou v teple (týká se vibrací), organizace způsobů práce.



**VAROVÁNÍ:** Z důvodu omezení rizika zranění si přečtěte tento návod k obsluze.

## Definice: Bezpečnostní pokyny

Níže uvedené definice popisují stupeň závažnosti každého označení. Přečtěte si pozorně návod k obsluze a věnujte pozornost těmto symbolům.



**NEBEZPEČÍ:** Označuje bezprostředně hrozící rizikovou situaci, která, není-li jí zabráněno, **povede** k způsobení **vážného nebo smrtelného zranění**.



**VAROVÁNÍ:** Označuje potenciálně rizikovou situaci, která, není-li jí zabráněno, **může** vést k způsobení **vážného nebo smrtelného zranění**.



**UPOZORNĚNÍ:** Označuje potenciálně rizikovou situaci, která, není-li jí zabráněno, **může** vést k způsobení **lehkého nebo středně vážného zranění**.

**POZNÁMKA:** Označuje postup **nesouvisející se způsobením zranění**, který, není-li mu zabráněno, **může** vést k **poškození zařízení**.



Upozorňuje na riziko úrazu elektrickým proudem.



Upozorňuje na riziko vzniku požáru.

## VŠEOBECNÉ BEZPEČNOSTNÍ POKYNY PRO PRÁCI S ELEKTRICKÝM NÁŘADÍM



**VAROVÁNÍ:** **Prostudujte si všechny bezpečnostní výstrahy, pokyny, obrázky a technické údaje uvedené pro toto nářadí.** Nedodržení všech níže uvedených pokynů může vést k úrazu elektrickým proudem, k požáru nebo k vážnému zranění.

## VEŠKERÁ BEZPEČNOSTNÍ VAROVÁNÍ A POKYNY USCHOVEJTE PRO DALŠÍ POUŽITÍ.

Termín „elektrické nářadí“ ve všech upozorněních odkazuje na vaše nářadí napájené ze sítě (je opatřeno napájecím kabelem) nebo nářadí napájené baterií (bez napájecího kabelu).

### Bezpečnost v pracovním prostoru

- Pracovní prostor udržujte čistý a dobře osvětlený.**  
Přeplněný a neosvětlený pracovní prostor může vést k způsobení úrazů.
- Neppracujte s elektrickým nářadím ve výbušném prostředí, jako jsou například prostory s výskytem hořlavých kapalin, plynů nebo prašných látek.**  
V elektrickém nářadí dochází k jiskření, které může způsobit vznícení hořlavého prachu nebo výparů.
- Při práci s nářadím zajištěte bezpečnou vzdálenost dětí a ostatních osob.** Rozptylování může způsobit ztrátu kontroly nad nářadím.

### Elektrická bezpečnost

- Zástrčka napájecího kabelu nářadí musí odpovídat zásuvce. Zástrčku nikdy žádným způsobem neupravujte. Nepoužívejte u uzemněného elektrického nářadí žádné upravené zástrčky.**  
Neupravené zástrčky a odpovídající zásuvky snižují riziko způsobení úrazu elektrickým proudem.
- Nedotýkejte se uzemněných povrchů, jako jsou například potrubí, radiátory, elektrické sporáky**

**a chladničky.** Při uzemnění vašeho těla vzrůstá riziko úrazu elektrickým proudem.

- c) **Nevystavujte elektrické nářadí dešti nebo vlhkému prostředí.** Vnikne-li do elektrického nářadí voda, zvýší se riziko úrazu elektrickým proudem.
- d) **S napájecím kabelem zacházejte opatrně. Nikdy nepoužívejte napájecí kabel k přenášení nebo posouvání nářadí a netahejte za něj, chcete-li nářadí odpojit od elektrické sítě. Zabraňte kontaktu kabelu s mastnými, horkými a ostrými předměty nebo pohyblivými částmi.** Poškozený nebo zauzlený kabel zvyšuje riziko úrazu elektrickým proudem.
- e) **Při práci s nářadím venku používejte prodlužovací kabely určené pro venkovní použití.** Použití kabelu pro venkovní použití snižuje riziko úrazu elektrickým proudem.
- f) **Při práci s elektrickým nářadím ve vlhkém prostředí musí být v napájecím okruhu použit proudový chránič (RCD).** Použití proudového chrániče RCD snižuje riziko úrazu elektrickým proudem.

## Bezpečnost osob

- a) **Zůstaňte stále pozorní, sledujte, co provádíte a při práci s elektrickým nářadím pracujte s rozvahou. Nepracujte s elektrickým nářadím, jste-li unavení nebo jste-li pod vlivem drog, alkoholu nebo léků.** Chvilka nepozornosti při práci s elektrickým nářadím může vést k vážnému úrazu.
- b) **Používejte prvky osobní ochrany. Vždy používejte ochranu zraku.** Ochranné prostředky jako respirátor, neklouzavá pracovní obuv, přilba a ochrana sluchu, používané v příslušných podmínkách, snižují riziko poranění osob.
- c) **Zabraňte náhodnému spuštění. Před připojením zdroje napětí nebo před vložením baterie a před zvednutím nebo přenášením nářadí zkontrolujte, zda je spínač v poloze vypnuto.** Přenášení elektrického nářadí s prstem na spínači nebo připojení nářadí k napájecímu zdroji, je-li spínač nářadí v poloze zapnuto, může způsobit úraz.
- d) **Před spuštěním nářadí se vždy ujistěte, zda nejsou v jeho blízkosti klíče nebo seřizovací přípravky.** Seřizovací klíče ponechané na nářadí mohou být zachyceny rotujícími částmi nářadí a mohou způsobit úraz.
- e) **Nepřekávejte sami sobě. Při práci vždy udržujte vhodný postoj a rovnováhu.** Tak je umožněna lepší ovladatelnost nářadí v neočekávaných situacích.
- f) **Vhodně se oblékejte. Nenoste volný oděv nebo šperky. Dbejte na to, aby se vaše vlasy a oděv nedostaly do kontaktu s pohyblivými částmi.** Volný oděv, šperky nebo dlouhé vlasy mohou být pohyblivými díly zachyceny.
- g) **Pokud jsou zařízení vybavena adaptérem pro připojení odsávacího zařízení, zajistěte jeho správné připojení a řádnou funkci.** Použití těchto zařízení může snížit nebezpečí týkající se prachu.
- h) **Nedovolte, aby častým používáním nářadí došlo k familiárnosti, abyste se stali samolibými a abyste**

**ignorovali zásady bezpečnosti.** Bezstarostnost může způsobit vážné zranění během zlomku sekundy.

## Použití elektrického nářadí a jeho údržba

- a) **Nepřetěžujte elektrické nářadí. Používejte pro prováděnou práci správný typ nářadí.** Při použití správného typu nářadí bude práce provedena lépe a bezpečněji.
- b) **Pokud nelze spínač nářadí zapnout a vypnout, s nářadím nepracujte.** Každé elektrické nářadí s nefunkčním spínačem je nebezpečné a musí být opraveno.
- c) **Před seřizováním nářadí, před výměnou příslušenství, nebo pokud nářadí nepoužíváte, odpojte zástrčku napájecího kabelu od zásuvky nebo z nářadí vyjměte baterii, je-li vyjímatelná.** Tato preventivní bezpečnostní opatření snižují riziko náhodného spuštění nářadí.
- d) **Pokud nářadí nepoužíváte, uložte jej mimo dosah dětí a zabraňte tomu, aby bylo toto nářadí použito osobami, které nejsou seznámeny s jeho obsluhou nebo s tímto návodem.** Elektrické nářadí je v rukou nekválikované obsluhu nebezpečné.
- e) **Provádějte údržbu elektrického nářadí a příslušenství. Zkontrolujte vychýlení nebo zablokování pohyblivých částí, poškození jednotlivých dílů a jiné okolnosti, které mohou ovlivnit chod nářadí. Pokud je nářadí poškozeno, nechte jej před použitím opravit.** Mnoho nehod bývá způsobeno zanedbanou údržbou nářadí.
- f) **Řezné nástroje udržujte ostré a čisté.** Řádně udržované řezné nástroje s ostrými břity jsou méně náchylné k zablokování a lépe se s nimi pracuje.
- g) **Elektrické nářadí, příslušenství, držáky nástrojů atd., používejte podle těchto pokynů a berte v úvahu podmínky pracovního prostředí a práci, kterou budete provádět.** Použití elektrického nářadí k jiným účelům, než jakými je určeno, může být nebezpečné.
- h) **Udržujte rukojeti a všechny povrchy pro uchopení čisté a suché a dbejte na to, aby nebyly znečištěny olejem nebo mazivou.** Kluzké rukojeti a povrchy pro uchopení neumožňují bezpečnou manipulaci a ovladatelnost nářadí v neočekávaných situacích.

## Použití nářadí napájeného baterií a jeho údržba

- a) **Nabíjejte pouze v nabíječce určené výrobcem.** Nabíječka vhodná pro jeden typ baterie může při vložení jiného nevhodného typu baterie způsobit požár.
- b) **Používejte výhradně baterie doporučené výrobcem nářadí.** Použití jiných typů baterií může způsobit vznik požáru nebo zranění.
- c) **Pokud baterii nepoužíváte, uložte ji mimo dosah kovových předmětů, jako jsou kancelářské sponky, mince, klíče, hřebíky, šroubky nebo jiné drobné kovové předměty, které mohou způsobit zkratování kontaktů baterie.** Zkratování kontaktů baterie může vést k způsobení popálenin nebo požáru.
- d) **V nevhodných podmínkách může z baterie unikat kapalina.** Vyvarujte se kontaktu s touto kapalinou.

**Dojde-li k náhodnému kontaktu s touto kapalinou, zasažené místo omyjte vodou. Při zasažení očí kapalinou navíc vyhledejte lékařskou pomoc. Unikající kapalina z baterie může způsobit podráždění pokožky nebo popáleniny.**

- e) **Nepoužívejte baterii nebo nářadí, které je poškozeno nebo upraveno.** Poškozené nebo upravené baterie mohou vykazovat nepředvídatelné stavy, které mohou vést k požáru, výbuchu nebo zranění.
- f) **Nevystavujte baterii nebo nářadí ohni nebo působení vysokých teplot.** Působení ohně nebo teplot přesahujících 130 °C může vést k explozi.
- g) **Dodržujte všechny pokyny týkající se nabíjení a nenabíjejte baterii nebo nářadí mimo rozsah teplot, které jsou uvedeny v tomto návodu.** Nesprávné nabíjení nebo teploty mimo stanovený rozsah mohou poškodit baterii a mohou zvýšit riziko požáru.

## Servis

- a) **Svěřte opravu vašeho elektrického nářadí pouze osobě s příslušnou kvalifikací, která bude používat výhradně originální náhradní díly.** Tím zajistíte bezpečný provoz nářadí.
- b) **Nikdy neprovádějte servis poškozených baterií.** Servis baterií může být prováděn pouze výrobcem nebo v autorizovaných servisech.

## VEŠKERÁ BEZPEČNOSTNÍ VAROVÁNÍ A POKYNY USCHOVEJTE PRO DALŠÍ POUŽITÍ

### Důležité bezpečnostní pokyny pro všechny nabíječky

- **Před použitím nabíječky si přečtěte všechny pokyny a výstražná upozornění nacházející se na nabíječce, na baterii a na výrobku, který je touto baterií napájen.**



**VAROVÁNÍ:** Nebezpečí úrazu elektrickým proudem. Dbejte na to, aby se do nabíječky nedostala žádná kapalina. Mohlo by dojít k úrazu elektrickým proudem.



**UPOZORNĚNÍ:** Riziko popálení. Z důvodu omezení rizika způsobení zranění nabíjejte pouze baterie DEWALT, které jsou k nabíjení určeny. Jiné typy baterií mohou prasknout, což může vést k zranění osob nebo k hmotným škodám.

**POZNÁMKA:** V určitých podmínkách, kdy je nabíječka připojena k napájecímu napětí, může dojít ke zkratování nabíjecích kontaktů uvnitř nabíječky cizími předměty. Cizí vodivé předměty a materiály, jako jsou ocelová vlna (drátěnka), hliníkové fólie nebo jakékoli částecy kovu, se nesmí dostat do vnitřního prostoru nabíječky. Není-li v úložném prostoru nabíječky umístěna žádná baterie, vždy odpojte napájecí kabel nabíječky od sítě. Dříve, než budete provádět čištění nabíječky, odpojte ji od sítě.

- **Děti nesmí nabíječku používat ani si s ní hrát.** Touto nabíječkou mohou používat osoby se sníženými fyzickými, smyslovými či duševními schopnostmi nebo s nedostatkem zkušeností a znalostí, budou-li pod dozorem zkušené osoby, nebo pokud byly seznámeny s bezpečným použitím a pokud pochopily, jaké nebezpečí hrozí při použití. Jinak hrozí nebezpečí zranění.

- **Děti musí být během čištění pod dozorem, aby bylo zajištěno, že si s tímto přístrojem nebudou hrát.**
- **Z důvodu omezení rizika způsobení zranění nabíjejte pouze baterie DEWALT, které jsou k nabíjení určeny.** Jiné typy baterií mohou prasknout, což může vést k zranění osob nebo k hmotným škodám.
- **NEPOKOUŠEJTE SE nabíjet baterie pomocí jiné nabíječky, než je nabíječka uvedená v tomto návodu.** Nabíječka i baterie jsou specificky navrženy tak, aby mohly pracovat dohromady.
- **Tyto nabíječky nejsou určeny pro žádné jiné použití, než je nabíjení nabíjecích baterií DEWALT.** Jakékoli jiné použití může vést k způsobení požáru a k úrazu nebo zabití elektrickým proudem.
- **Nevystavujte nabíječku působení deště nebo sněhu.**
- **Při odpojování nabíječky vždy odpojte zástrčku od zásuvky a netahejte za napájecí kabel.** Tímto způsobem zabráníte poškození zástrčky a napájecího kabelu
- **Ujistěte se, zda je napájecí kabel veden tak, abyste po něm nešlapali, nezakopávali o něj a aby nedocházelo k jeho poškození nebo nadměrnému zatížení.**
- **Není-li to naprosto nutné, nepoužívejte prodlužovací kabel.** Použití nesprávného prodlužovacího kabelu by mohlo vést k způsobení požáru nebo k smrtelnému úrazu elektrickým proudem.
- **Nepokládejte na nabíječku žádné předměty a neumísťujte nabíječku na měkký povrch, na kterém by mohlo dojít k zablokování ventilačních drážek, což by způsobilo nadměrné zvýšení teploty uvnitř nabíječky.** Umístěte nabíječku na taková místa, která jsou mimo dosah zdrojů tepla. Odvod tepla z nabíječky je prováděn přes drážky v horní a spodní části krytu nabíječky.
- **Nepoužívejte nabíječku s poškozeným napájecím kabelem nebo s poškozenou zástrčkou – zajistěte okamžitou výměnu poškozených částí.**
- **Nepoužívejte nabíječku, došlo-li k prudkému nárazu na nabíječky, k jejímú pádu nebo k jejímú poškození jiným způsobem.** Opravu svěřte autorizovanému servisu.
- **Neprovádějte demontáž nabíječky. Je-li nutné provedení opravy nebo údržby, svěřte tento úkon autorizovanému servisu.** Nesprávné provedená opětovná montáž může vést k způsobení požáru nebo k úrazu elektrickým proudem.
- **Dojde-li k poškození napájecího kabelu, napájecí kabel musí být ihned vyměněn výrobcem, autorizovaným servisem nebo jinou kvalifikovanou osobou, aby bylo zabráněno jakémukoli riziku.**
- **Před čištěním nabíječku vždy odpojte od elektrické sítě. Tímto způsobem omezíte riziko úrazu elektrickým proudem.** Vyjmutí baterie toto riziko nesníží.
- **NIKDY se nepokoušejte spojit 2 nabíječky dohromady.**
- **Nabíječka je určena pro použití se standardním napětím elektrické sítě 230 V. Nepokoušejte se používat jiné napětí.** Tato nabíječka není určena pro vozidla.
- **Dbejte na to, aby tato nabíječka stála ve stabilní a bezpečné poloze.** Padající baterie nebo nabíječka může

představovat riziko způsobení vašeho zranění a/nebo zranění ostatních osob.

- **Místo, kde bude tato nabíječka používána, musí být čisté a suché.** Použití ve znečištěném nebo mokřem prostoru by mohlo vést ke způsobení požáru nebo ke smrtelnému úrazu elektrickým proudem.
- **Není-li v úložném prostoru nabíječky umístěna žádná baterie, vždy odpojte napájecí kabel nabíječky od sítě.**
- **Cizí vodivé materiály, jako jsou brusiva, kovové špony, ocelová vlna, hliníkové fólie nebo nahromaděné částičky kovu, se nesmí dostat do vnitřního prostoru nabíječky a větracích otvorů.**

### TYTO POKYNY USCHOVEJTE

## Bezpečnostní pokyny pro nabíječky

- **Zacházejte s napájecím kabelem opatrně.** Nikdy nepřenášejte nabíječku za napájecí kabel. Nikdy netahejte za kabel při odpojování zástrčky od zásuvky. Vede kabel tak, aby neprecházel přes ostré hrany nebo horké a mastné povrchy.
- **Vyjměte baterie.** Před opuštěním bez dozoru odpojte ze zásuvky. Při nepoužívání a před prováděním servisu vyjměte baterie.
- Toto zařízení bylo vyvinuto k použití v mírném podnebí.
- Toto zařízení není určeno pro použití osobami (včetně dětí) se sníženými fyzickými, smyslovými nebo duševními schopnostmi, nebo s nedostatkem zkušeností a znalostí, pokud těmto osobám nebyl stanoven dohled, nebo pokud jim nebyly poskytnuty instrukce týkající se použití zařízení osobou odpovědnou za jejich bezpečnost.
- **Připojte nabíječku do síťové zásuvky, která je správně uzemněná.** Zásuvka a prodlužovací kabel musí mít ochranný vodič.
- **Při použití nabíječky ve vlhkém prostředí musí být v napájecím obvodu použit proudový chránič (RCD).** Použití proudového chrániče (RCD) snižuje riziko úrazu elektrickým proudem.
- Děti musí být pod dozorem, aby bylo zajištěno, že si s tímto zařízením nebudou hrát.
- Nabíječka nesmí být vystavena kapající nebo stříkající vodě. Nesmí se na ni umísťovat žádné předměty naplněné tekutinami, jako jsou například vázy.
- Na nabíječku se nesmí umísťovat zdroje otevřeného ohně, jako jsou například hořící svíčky.
- Jako odpojovací zařízení se používá síťová zástrčka. Odpojovací zařízení (zástrčka) musí zůstat snadno přístupné.

## Pokyny pro uzemnění

Nabíječka musí být uzemněna. V případě poruchy nebo selhání poskytuje uzemnění cestu nejmenšího odporu pro elektrický proud, aby se snížilo riziko úrazu elektrickým proudem.

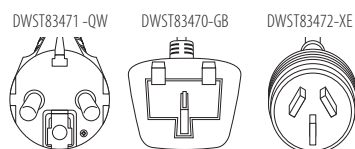
Nabíječka je vybavena napájecím kabelem s uzemněným vodičem a síťovou uzemněnou zástrčkou. Zástrčka se musí připojit do vhodné zásuvky, která je správně namontovaná a uzemněná v souladu se všemi místními zákony a předpisy.



**NEBEZPEČÍ:** Nesprávné připojení uzemňovacího vodiče zařízení může způsobit riziko úrazu elektrickým proudem. Vodič s izolací se zeleným vnějším povrchem se žlutými pruhy je uzemňovací vodič zařízení. Je-li nutné opravit nebo vyměnit kabel nebo zástrčku, nepřipojujte zemnicí vodič k živé svorce. Opravy smí provádět pouze autorizovaný servis DEWALT. Neupravujte zástrčku dodávanou s nabíječkou – pokud ji není možné zapojit do zásuvky, nechejte si správnou zásuvku namontovat autorizovaným servisem DEWALT.

## Pro uzemněnou nabíječku připojenou do sítě s proudem 16 A a nižším a určenou pro použití na jmenovitém napájecím obvodu 230 V

Nabíječka je určena k použití na jmenovitém obvodu 230 V a má uzemňovací zástrčku, která vypadá jako zástrčka na následujícím obrázku.



### TYTO POKYNY USCHOVEJTE

## Bezpečnostní výstrahy týkající se nabíjecího USB portu

- **Tento nabíjecí USB port není určen pro žádné jiné použití, než je napájení/nabíjení malých USB elektronických zařízení.** Jakékoli jiné použití může vést k způsobení požáru a k úrazu nebo zabití elektrickým proudem.
- **Nevystavujte nabíjecí USB port působení deště nebo sněhu.**
- **Používáte-li nabíjecí USB port venku, vždy najděte vhodné a suché místo.**
- **Nepoužívejte tuto nabíječku s nabíjecím USB portem, došlo-li k prudkému nárazu do nabíječky, k jejímu pádu nebo k jejímu poškození jiným způsobem.** Výrobek předejte autorizovanému servisu.

## Zbytková rizika



**VAROVÁNÍ:** Doporučujeme vám používat proudový chránič s citlivostí minimálně 30 mA.

Přestože jsou dodržovány příslušné bezpečnostní předpisy a jsou používána bezpečnostní zařízení, určitá zbytková rizika nemohou být vyloučena. Tato jsou:

- Poškození sluchu.
- Riziko zranění způsobeného odlétávajícími částičkami.
- Riziko popálení způsobeného kontaktem s horkým přisloušenstvím, které se zahřálo během použití.
- Riziko zranění způsobeného dlouhodobým použitím nářadí.

### TYTO POKYNY USCHOVEJTE

## Elektrická bezpečnost

Elektromotor je určen pouze pro jedno napájecí napětí. Vždy zkontrolujte, zda napájecí napětí sítě odpovídá napětí na výkonovém štítku.



Vaše nářadí DEWALT je chráněné dvojitou izolací v souladu s normou EN62841. Proto není nutné použití uzemňovacího vodiče.

Je-li poškozen napájecí kabel, musí být vyměněn pouze výrobcem DEWALT nebo v autorizovaném servisu.

### Výměna síťové zástrčky (pouze Velká Británie a Irsko)

Budete-li instalovat novou zástrčku napájecího kabelu:

- Bezpečně zlikvidujte starou zástrčku.
- Připojte hnědý vodič ke svorce pod napětím na nové zástrčce.
- Modrý vodič připojte k nulové svorce.



**VAROVÁNÍ:** Na zemnicí svorku nebude připojen žádný vodič.

Dodržujte montážní pokyny dodávané s kvalitními zástrčkami. Doporučená pojistka: 13 A.

### Použití prodlužovacího kabelu

Je-li nutné použití prodlužovacího kabelu, použijte pouze schválený typ kabelu s 3 vodiči, který je vhodný pro příkon tohoto nářadí (viz **Technické údaje**). Minimální průřez vodiče je 1,5 mm<sup>2</sup>. Maximální délka je 30 m.

V případě použití navinovacího kabelu odviňte vždy celou délku kabelu.

## Obsah balení

Balení obsahuje:

- 1 Box nabíječky Toughsystem 2.0
- 1 Baterii Li-Ion (modely C1, D1, G1, L1, M1, P1, S1, T1, X1, Y1)
- 2 Baterie Li-Ion (modely C2, D2, G2, L2, M2, P2, S2, T2, X2, Y2)
- 1 Návod k použití

**POZNÁMKA:** U modelů řady N nejsou dodávány baterie.

U modelů řady NT nejsou dodávány baterie. Modely B jsou dodávány s bateriemi Bluetooth®.

**POZNÁMKA:** Slovní označení a loga Bluetooth® jsou registrované ochranné známky vlastněné společností Bluetooth®, SIG, Inc. a každé použití těchto značek společností DEWALT probíhá na základě licence. Ostatní ochranné známky a obchodní názvy jsou majetkem jejich příslušných vlastníků.

- Zkontrolujte, zda během přepravy nedošlo k poškození nářadí, jeho částí nebo příslušenství.
- Před použitím věnujte dostatek času pečlivému prostudování a pochopení tohoto návodu.

## Štítky na nářadí

Na nářadí jsou následující piktogramy:



Před použitím si přečtěte návod k obsluze.



Používejte ochranu sluchu.



Používejte ochranu zraku.



Není určeno pro venkovní použití.

### Umístění datového kódu (obr. A)

Kód data výroby **19** se skládá ze 4místného roku následovaného 2místným týdnem a 2místným kódem závodu.

### Popis (obr. A)



**VAROVÁNÍ:** Nikdy neprovádějte žádné úpravy elektrického nářadí ani jeho součástí. Mohlo by dojít k poškození nebo k zranění.

- 1 Rukojeť pro přenašení
- 2 Dvířka úložného prostoru
- 3 Rukojeť západky dvířek
- 4 Kovová západka
- 5 Drážka pro třmen západky
- 6 Kontrolky nabíjení
- 7 Krytka nabíjecího portu USB-C.
- 8 Napájecí kabel
- 9 Přidržené háčky kabelu
- 10 Otvor pro zámek
- 11 Stohovací západka

### Použití výrobku

Tato nabíječka je určena k nabíjení li-ion baterií DEWALT 18 V a 54 V FLEXVOLT™.

Tato nabíječka je vybavena jedním nabíjecím portem USB-A a jedním nabíjecím portem USB-C a je určena k nabíjení nebo napájení zařízení kompatibilních s USB.

**NEPOUŽÍVEJTE** ve vlhkém prostředí nebo na místech s výskytem hořlavých kapalin nebo plynů.

**ZABRAŇTE** dětem, aby se s nářadím dostaly do kontaktu.

Používají-li toto nářadí nezkušené osoby, musí být zajištěn odborný dozor.

- **Malé děti a nezkušené osoby.** Toto zařízení není určeno pro použití nedospělými nebo nezkušenými osobami bez dozoru.
- Tento výrobek není určen k použití osobami (včetně dětí) se sníženými fyzickými, smyslovými nebo duševními schopnostmi, s nedostatkem zkušeností a znalostí, pokud těmto osobám nebyl stanoven dohled osobou odpovědnou za jejich bezpečnost. Děti nesmí být nikdy ponechány s tímto výrobkem bez dozoru.

## POUŽITÍ

### Pokyny pro použití



**VAROVÁNÍ:** Vždy dodržujte bezpečnostní pokyny a platné předpisy.



**VAROVÁNÍ:** Před každým nastavením nebo před každou montáží nebo demontáží doplňků



**prísľušenství z důvodu snížení rizika vážného zranění nářadí vždy vypněte a odpojte nářadí od baterie.**

*Náhodné spuštění může způsobit úraz.*

## Nabíjení baterie (obr. A, E, F)

1. Připojte napájecí kabel nabíječky k síťové zásuvce.
2. Vložte baterii a řádně ji usadte. Červená kontrolka během nabíjení nepřerušovaně bliká.
3. Nabíjení je dokončené, když červená kontrolka nabíjení nepřerušovaně svítí. Baterie může být ponechána v nabíječce nebo může být vyjmuta. Některé nabíječky při vyjímání vyžadují stisknutí uvolňovacího tlačítka baterie.

**! VAROVÁNÍ:** *Baterie nabíjete jen při teplotě přes 40 °F (4,5 °C) a pod 104 °F (+40 °C).*

4. Nabíječka nebude nabíjet vadné baterie, které mohou být signalizovány trvale zhasnutou kontrolkou nabíjení. Pokud kontrolka zůstává trvale zhasnutá, předejte nabíječku a baterii autorizovanému servisu.

**POZNÁMKA:** Způsoby blikání viz štítek na nabíječce u kontrolky nabíjení. Starší nabíječky mohou mít doplňkové informace a/nebo nemají žlutou kontrolku.

**POZNÁMKA:** Chcete-li baterii vyjmout z nabíječky, u některých typů nabíječek musíte stisknout tlačítka pro uvolnění baterie.

### Prodleva zahřátá/studená baterie

Jakmile bude nabíječka detekovat příliš vysokou nebo příliš nízkou teplotu baterie, automaticky zahájí režim prodleva zahřátá/studená baterie a pozastaví nabíjení, dokud baterie nedosáhne odpovídající teploty. Potom nabíječka automaticky přejde do režimu nabíjení. Tato funkce maximálně prodlužuje provozní životnost baterie.

Studená baterie se nabíjí přibližně poloviční rychlostí než zahřátá baterie.

Prodleva zahřátá/studená baterie bude signalizována nadále blikající červenou kontrolkou, ale s nepřerušovaně rozsvícenou žlutou kontrolkou. Jakmile baterie dosáhne odpovídající teploty, žlutá kontrolka zhasne a nabíječka zahájí nabíjení.

Tato nabíječka je vybavena vnitřním ventilátorem. Ventilátor se zapíná automaticky při nabíjení baterie.

**! UPOZORNĚNÍ:** *Nikdy nepoužívejte nabíječku, není-li v pořádku funkce ventilátoru nebo jsou-li zablokovány větrací drážky. Dbejte na to, aby se dovnitř nabíječky nedostaly žádné cizí předměty.*

**POZNÁMKA:** Z důvodu zajištění maximální výkonnosti a životnosti baterií Li-Ion tyto baterie před prvním použitím zcela nabijte.

1. Před vložením baterie připojte nabíječku k odpovídající síťové zásuvce.
2. Pro odblokování dvířek úložného prostoru 2 překlopte nahoru rukojeti západky dvířek 3 a zvedněte a uvolněte kovové západky 4 z drážky pro těmen západky 5 dvířek úložného prostoru.
3. Otevřete dvířka úložného prostoru 2 pro přístup do úložného prostoru 12 a k nabíječce 13.
4. Nasadte baterii 20 na levé nebo pravé vodící lišty nabíječky 14, přičemž dbejte na úplné usazení baterie. Levá nebo













pravá kontrolka nabíjení 6 bude nepřerušovaným blikáním signalizovat zahájení procesu nabíjení.

**POZNÁMKA:** Nabíjení může probíhat při zavřených dvířkách úložného prostoru 2.

**POZNÁMKA:** Pro zavření dvířek úložného prostoru 2 jednou rukou přidržíte dvířka úložného prostoru a druhou rukou zvednete a posuňte táhlo dvířek 16 k přední části boxu.

5. Blikající indikátor nabíjení fáze 1 signalizuje proces nabíjení, kdy se nabíjí přibližně 80 % kapacity baterie.
6. Blikající indikátor nabíjení fáze 2 signalizuje zbytek nebo doplňkový dobíjecí proces, aby baterie dosáhla plné kapacity.
7. Ukončení nabíjení pro fázi 1 nebo fázi 2 bude indikováno trvalým rozsvícením tohoto indikátoru.
8. Jakmile budou svítit indikátory nabíjení fáze 1 i fáze 2, baterie je zcela nabitá a může být okamžitě vyjmuta nebo použita nebo může být ponechána v nabíječce.

**POZNÁMKA:** Chcete-li baterii vyjmout z nabíječky, u některých typů nabíječek musíte stisknout tlačítka pro uvolnění baterie 19.

Indikátory	
	Fáze nabíjení 1  
	Fáze nabíjení 2  
	Zcela nabitó  
	Prodleva zahřátá/ studená baterie*  

\*Červená kontrolka bude stále blikat, ale během tohoto procesu bude svítit také žlutá kontrolka. Jakmile baterie dosáhne odpovídající teploty, žlutá kontrolka zhasne a nabíječka zahájí nabíjení.

Nabíječka nebude vadnou baterii nabíjet. Nedojde-li u této nabíječky k rozsvícení, může to znamenat problém s nabíječkou nebo vadnou baterii.

**POZNÁMKA:** Nedojde-li u této nabíječky k rozsvícení, předejte ji společně s baterií do autorizovaného servisu k otestování.

### Ponechání baterie v nabíječce

Baterie může být ponechána v nabíječce se svítícími indikátory nabitého stavu.

## Pokyny pro čištění nabíječky

**! VAROVÁNÍ:** *Nebezpečí úrazu elektrickým proudem. Před čištěním nabíječku vždy odpojte od elektrické sítě. Nečistoty a maziva mohou být z povrchu nabíječky odstraněny pomocí hadříku nebo měkkého kartáče bez kovových štětin. Nepoužívejte vodu ani žádné čisticí prostředky.*

## Správná poloha rukou (obr. E)

**! VAROVÁNÍ:** *Z důvodu snížení rizika vážného zranění VŽDY použijte správný úchop nářadí, jako na uvedeném obrázku.*



**VAROVÁNÍ:** Z důvodu snížení rizika vážného zranění držte nářadí **VŽDY** bezpečně a očekávejte nenadálé reakce.

## Správná poloha rukou (obr. E)



**VAROVÁNÍ:** Z důvodu snížení rizika vážného zranění **VŽDY** používejte správný úchop nářadí, jako na uvedeném obrázku.



**VAROVÁNÍ:** Z důvodu snížení rizika vážného zranění držte nářadí **VŽDY** bezpečně a očekávejte nenadálé reakce.

## Rukojeť pro přenášení (obr. A)

Tato nabíječka má vestavěnou rukojeť pro přenášení **1**, která umožňuje přenášení nabíječky nepripojené k úložnému boxu ToughSystem®.

## Úložný prostor (obr. F)



**VAROVÁNÍ:** Vyvarujte se přepřehánání úložného prostoru, aby se předešlo kolizi s nabíjeným bateriemi.



**VAROVÁNÍ:** **Nepůsobte násilím na dvířka úložného prostoru.** Pokud se dvířka úložného prostoru úplně nezavírou nebo se západky dvířek snadno nezajistí, zkontrolujte naplnění úložného prostoru. Vyjměte nějaké předměty a znovu se pokuste zavírat dvířka úložného prostoru a zajistit západky.

Tato nabíječka má vestavěný úložný prostor **12** pro umístění dalších baterií, kabelů nebo nářadí.

- Pro odblokování dvířek úložného prostoru **2** překloupte nahoru rukojeť západky dvířek **3** a zvedněte a uvolněte kovové západky **4** z drážky pro třmen západky **5** dvířek úložného prostoru.
- Pro přístup do úložného prostoru **12** otevřete dvířka úložného prostoru **2** tak, aby se táhlo dvířek **16** zajistilo v poloze.
- Pro zavření dvířek úložného prostoru **2** jednou rukou přidržujte dvířka úložného prostoru **2** a druhou rukou zvedněte a posuňte táhlo dvířek **16** k přední části boxu.
- Pro zajištění dvířek úložného prostoru **2** zvedněte a přestavte kovové západky **4** do drážky pro třmen západky **5** dvířek úložného prostoru. Rukojeť západky dvířek **3** zatlačte dolů a dovnitř tak, aby se ozvalo klapnutí. Zkontrolujte spolehlivé zajištění rukojetí západky dvířek.

## Nabíjecí USB porty (obr. A, G)

Tato nabíječka je vybavena jedním nabíjecím portem USB-A **17** a jedním USB-C **18**. USB-A **17** dodává proud až 2,4 A a USB-C **18** až 3,0 A.

**POZNÁMKA:** Proud dodávaný do zařízení závisí na zařízení uživatele a na uživatelsky zvoleném kabelu.

**POZNÁMKA:** Nepřipojujte k zařízením, u kterých by došlo k překročení jmenovitých výstupních hodnot. V takovém případě dojde ke zkrácení životnosti nabíječky.

### Použití portu USB-A:

- Pro zpřístupnění nabíjecího portu USB-A **17** otevřete dvířka úložného prostoru.
- Pro napájení nebo nabíjení vašeho zařízení zasuňte konektor USB-A do nabíjecího portu USB-A **17**.

### Použití portu USB-C:

- Nabíjecí port USB-C **18** je vyzadu na boxu, nad napájecím kabelem **8**.
  - Odtáhněte krytku portu USB-C **7**, aby se odkryl nabíjecí port USB-C **18**.
  - Pro napájení nebo nabíjení vašeho zařízení zasuňte konektor USB-C do nabíjecího portu USB-C **18**.
- POZNÁMKA:** Po použití vraťte krytku portu zpět.

## ÚDRŽBA



**VAROVÁNÍ:** **Před každým nastavením nebo před každou montáží nebudemontáží doplňků a příslušenství z důvodu snížení rizika vážného zranění nářadí vždy vypněte a odpojte toto nářadí od zdroje napájení.** Náhodné spuštění může způsobit zranění.

Váš výrobek DEWALT byl zkonstruován tak, aby vám sloužil dlouhou dobu s minimálními nároky na údržbu. Řádná péče a pravidelné čištění vám zajistí bezproblémový chod.

## Skladování a přeprava

- Skladujte vždy odpojené od napájecího zdroje!
- Vyvarujte se použití výrobku ve venkovním prostředí nebo přepravy v otevřeném vozidle, pokud je viditelně poškozené těsnění nebo plastový vnějšík.
- Při skladování ve venkovním prostředí nebo na vozidle nebo při přepravě v otevřeném vozidle se vyvarujte nepřetržitému vystavení dešti nebo jiných srážek.
- Je-li to možné, ukládejte nabíječku na chladném a suchém místě.
- Ukládejte nabíječku na takových místech, na jaká nemají přístup děti nebo nepovolané osoby.
- Před použitím po dlouhodobém uložení nabíječky zkontrolujte, zda nedošlo k poškození.



## Mazání

Vaše nářadí nevyžaduje žádné další mazání.



## Čištění



**VAROVÁNÍ:** **Jakmile se ve větracích drážkách hlavního krytu a v jejich blízkosti nahromadí prach a nečistoty, odstraňte je proudem suchého stlačeného vzduchu. Při provádění tohoto úkonu používejte schválenou ochranu zraku a schválený respirátor.**



**VAROVÁNÍ:** **K čištění nekovových součástí nářadí nikdy nepoužívejte rozpouštědla nebo jiné agresivní látky. Tyto chemikálie mohou narušit materiály použité v těchto částech. Používejte pouze hadřík navlhčený v mýdlovém roztoku. Nikdy nedovolte, aby se do nářadí dostala jakákoli kapalina. Nikdy neponořujte žádnou část nářadí do kapaliny.**

## Volitelné příslušenství



**VAROVÁNÍ:** Jiné příslušenství, než je příslušenství nabízené společností DEWALT, nebylo s tímto výrobkem testováno. Proto by mohlo být použití takového příslušenství s tímto nářadím velmi nebezpečné. Chcete-li snížit riziko zranění, používejte s tímto výrobkem pouze příslušenství doporučené společností DEWALT.

Další informace týkající se vhodného příslušenství získáte u autorizovaného prodejce.

### Čip Tool Connect™ (obr. I)

#### Volitelné příslušenství



**VAROVÁNÍ:** Před každým nastavením nebo před každou montáží nebo demontáží doplňků a příslušenství z důvodů snížení rizika vážného zranění nářadí vždy vypněte a odpojte toto nářadí od zdroje napájení. Náhodné spuštění může způsobit zranění.

Vaše nářadí je pro použití čipu Tool Connect™ již připraveno a je opatřeno otvorem pro instalaci tohoto čipu Tool Connect™.

Čip Tool Connect™ 21 komunikuje s volitelnou aplikací pro vaše chytré zařízení (jako jsou telefon nebo tablet), která připojuje toto zařízení k využití mobilní aplikace pro funkce správy zásob.

Viz část **Pokyny pro použití čipu Tool Connect™**, kde najdete další informace.

#### Instalace čipu Tool Connect™

1. Čip Tool Connect™ 21 zasuňte do prázdné kapsy 23.
2. Ujistěte se, zda je čip Tool Connect™ srovnán s krytem nářadí. Zašroubujte zpět upevňovací šrouby 22 a řádně je utáhněte.
3. Viz část **Pokyny pro použití čipu Tool Connect™**, kde najdete další pokyny.

## Ochrana životního prostředí



Trďte odpad. Výrobky a baterie označené tímto symbolem nesmí být vyhozeny do běžného domácího odpadu.

Výrobky a baterie obsahují materiály, které mohou být obnoveny nebo recyklovány, což snižuje poptávku po surovinách. Provádějte prosím recyklaci elektrických výrobků a baterií podle místních předpisů. Další informace najdete na internetové adrese [www.2helpU.com](http://www.2helpU.com).

## Nabíjecí baterie

Tato baterie s dlouhou životností musí být nabíjena v případě, kdy již neposkytuje dostatečný výkon pro dříve snadno prováděné pracovní operace. Po ukončení provozní životnosti baterie proveďte její likvidaci tak, aby nedošlo k ohrožení životního prostředí:

- Nechejte nářadí v chodu, dokud nedojde k úplnému vybití baterie a potom ji z nářadí vyjměte.
- Baterie Li-Ion lze recyklovat. Odevzdejte je prosím prodejci nebo do místní sběrně. Shromážděné baterie budou recyklovány nebo zlikvidovány tak, aby nedošlo k ohrožení životního prostředí.

Baterie				DWST83470 DWST83471 DWST83472
Kat. č.	V <sub>bc</sub>	Ah	Hmotnost (kg)	Nabíječky / Doby nabíjení (minuty)
DCB546	18/54	6,0/2,0	1,05	170
DCB547	18/54	9,0/3,0	1,46	270
DCB548	18/54	12,0/4,0	1,44	350
DCB181	18	1,5	0,35	45
DCB182	18	4,0	0,61	120
DCB183/B	18	2,0	0,40	60
DCB184/B	18	5,0	0,62	150
DCB185	18	1,3	0,35	40
DCB187	18	3,0	0,54	90
DCB189	18	4,0	0,54	120
DCBP034	18	1,7	0,31 kg	50

POZNÁMKA: Uvedená tabulka s dobami nabíjení baterie má pouze informativní účel. Doby nabíjení se budou lišit v závislosti na teplotě a stavu baterií.







## ZÁRUKA

### EVROPSKÁ ZÁRUKA NA ELEKTRICKÁ NÁŘADÍ DEWALT V TRVÁNÍ 1 ROKU

Společnost DEWALT je přesvědčena o kvalitě svých výrobků a poskytuje 1letou záruku pro profesionální uživatele tohoto výrobku. Tato záruka žádným způsobem neovlivní vaše smluvní práva jako profesionálního uživatele nebo vaše zákonná práva jako soukromého neprofesionálního uživatele. Tato záruka je platná ve všech členských státech EU a evropské zóny volného obchodu EFTA.

V souladu s platnými smluvními podmínkami evropské záruky na elektrické nářadí DEWALT, které jsou k dispozici u místního zástupce společnosti DEWALT, u autorizovaných prodejců nebo na internetové adrese [www.2helpU.com](http://www.2helpU.com), platí následující, pokud do 12 měsíců od data zakoupení dojde u vašeho výrobku DEWALT k závadě v důsledku vady materiálu nebo špatného výrobního zpracování, společnost DEWALT může zdarma vyměnit všechny vadné části, nebo dle vlastního uvážení, může zdarma vyměnit celou reklamovanou jednotku.

Společnost DEWALT si vyhrazuje právo odmítnout jakoukoli reklamaci v rámci této záruky, která není podle názoru zástupce autorizovaného servisu v souladu s uvedenými smluvními podmínkami evropské záruky DEWALT.

Budete-li vyžadovat reklamaci, kontaktujte nejbližšího autorizovaného prodejce nebo vyhledejte nejbližší autorizovaný servis DEWALT na internetu, v katalogu DEWALT nebo kontaktujte prodejce DEWALT na adrese, která je uvedena v tomto návodu.

Seznam autorizovaných prodejců DEWALT a všechny podrobnosti o našem poprodejním servisu naleznete na internetové adrese: [www.2helpU.com](http://www.2helpU.com).

### STANLEY BLACK & DECKER CZECH REPUBLIC S.R.O.

Tůrkova 5b  
149 00 Praha 4  
Česká Republika  
Tel.: 261 009 772  
Fax: 261 009 784  
Servis: 244 403 247  
[www.dewalt.cz](http://www.dewalt.cz)  
[obchod@sbdinc.com](mailto:obchod@sbdinc.com)

### BAND SERVIS

K Pasekám 4440  
760 01 Zlín  
Tel.: 577 008 550,1  
Fax: 577 008 559  
[www.bandservis.cz](http://www.bandservis.cz)  
[bandservis@bandservis.cz](mailto:bandservis@bandservis.cz)

### K R E S SPOL. S.R.O.

Cvilínská 325 / 7, Pod Cvilínem  
794 01 Krnov  
Tel.: +420 603 891 357  
[www.kres.cz](http://www.kres.cz)  
[zakazky@kres.cz](mailto:zakazky@kres.cz)

Právo na případné změny vyhrazeno.

**12/2022**

**DEWALT®****TYP VÝROBKU:**

<b>CZ</b>	Výrobní kód	Datum prodeje	Razítko prodejny Podpis
<b>SK</b>	Výrobný kód	Dátum predaja	Pečiatka predajne Podpis

<b>CZ</b>	Dokumentace záruční opravy			<b>SK</b>	Dokumentácia záručnej opravy	
CZ	Číslo	Datum příjmu	Datum zakázky	Číslo zakázky	Závada	Razítko Podpis
SK	Číslo dodávky	Dátum príjmu	Dátum opravy	Číslo objednávky	Porucha	Pečiatka Podpis

**CZ**  
Adresa servisu  
Band servis  
Klásterského 2  
CZ-140 00 Praha 4  
Tel.: 00420 244 403 247  
Fax: 00420 241 770 167

**CZ**  
Band servis  
K Pasekám 4440  
CZ-760 01 Zlín  
Tel.: 00420 577 008 550,1  
Fax: 00420 577 008 559  
<http://www.bandservis.cz>

**CZ**  
K R E S spol. s.r.o.  
Cvilinská 325 / 7, Pod Cvilínem  
CZ-794 01 Krnov  
Tel.: +420 603 891 357  
e-mail: [zakazky@kres.cz](mailto:zakazky@kres.cz)  
[www.kres.cz](http://www.kres.cz)

**SK**  
Adresa servisu  
Band servis  
Paulínska ul. 22  
SK-917 01 Trnava  
Tel.: 00421 335 511 063  
Fax: 00421 335 512 624